

ТверьУниверсалПроект



ООО «ТверьУниверсалПроект»

170100, г. Тверь, Комсомольский пр-т, д. 5, корп.1, помещение V.
тел. (4822) 57-75-22 ИНН/КПП 6950153567/695201001, ОГРН
1126952019226, ОКПО 10789632,
р/с 40702810500930001637, ПАО "БАНК УРАЛСИБ"
г. Москва, БИК 044525787, к/с 30101810100000000787

ООО «МКД СТРОЙ»

В ПРОИЗВОДСТВО РАБОТ

25. 03. 2024

ГИП Лапшин А.Ю.



Утвержден:

Заместитель главы городского округа
Долгопрудный Московской области
А. Г. Кожин

«22» мая 2024 г.

**«Территория комплексной застройки, расположенная по
адресу: Московская область, г. Долгопрудный, ул. Заводская,
д.2. Реконструкция улицы местного значения ул.
Молодежная от д. 14 до Лихачевского шоссе»**

ПРОЕКТНАЯ ДОКУМЕНТАЦИЯ

**Проект организации дорожного движения на период
эксплуатации**

ADKO-01.007.01.19-ПОДД

Том 1

Сотасоваева.
гип Лапшин А.Ю.

2023



**«Территория комплексной застройки, расположенная по
адресу: Московская область, г. Долгопрудный, ул. Заводская,
д.2. Реконструкция улицы местного значения ул.
Молодежная от д. 14 до Лихачевского шоссе»**

ПРОЕКТНАЯ ДОКУМЕНТАЦИЯ

Том 1.

**Проект организации дорожного движения на период
эксплуатации**

ADKO-01.007.01.19-ПОДД

Том 1

Генеральный директор

**Главный инженер
проекта**






Д. Ю. Андреев

С. Н. Прохоренков

Оглавление

1. Справка	2
2. ВВЕДЕНИЕ	3
2. ОБЩАЯ ЧАСТЬ.....	4
2.1. Данные о районе и участке строительства	4
3. ОРГАНИЗАЦИЯ ДОРОЖНОГО ДВИЖЕНИЯ И ОБУСТРОЙСТВО ДОРОГИ	4
3.1 Организация движения на период эксплуатации.....	5

Инв. № подл.	Полп. и дата						Взам. инв. №			
	2016									
						ADKO-01.007.01.19-ПОДД-ТЧ01				
	Изм.	Кол.уч	Лист	№ док	Подпись	Дата				
	Разраб		Воробьев			10.23	Пояснительная записка	Стадия	Лист	Листов
	Проверил		Прохоренков			10.23		П	1	8
	Н.контр.		Прохоренков			10.23		ООО «ТверьУниверсалПроект»		

1. СПРАВКА

к проекту организации дорожного движения транспортных средств и пешеходов на период строительства и эксплуатации жилой застройки по адресу: Московская область, г. Долгопрудный, Заводская ул., д. 2., ул. Молодежная от д. 14 до Лихачевского шоссе

Документация удовлетворяет требованиям ГОСТ, СП, стандартов, норм, правил, технических условий и предусматривает мероприятия, обеспечивающие безопасность движения при правильной эксплуатации.

Главный инженер проекта



С.Н. Прохоренков

Инв. № полп.	Полп. и дата 2016	Взам. инв. №					Лист
			ADKO-01.007.01.19-ПОДД-ТЧ01				
Изм.	Кол.уч.	Лист	№ док	Подпись	Дата		

2. ВВЕДЕНИЕ

Проектная организации дорожного движения транспортных средств и пешеходов на периоды строительства и эксплуатации жилой застройки по адресу: Московская область, г. Долгопрудный, Заводская ул., д. 2., ул. Молодежная от д. 14 до Лихачевского шоссе разработан ООО «ТверьУниверсалПроект».

При разработке настоящего проекта использовались материалы обследований, выполненных проектной организацией, а также исходные материалы, предоставленные заказчиком (генплан, схема транспортного обслуживания. ранее разработанная документация и др.).

При выполнении работы решались следующие задачи:

1. Разработка проектной документации по организации дорожного движения на период строительства объекта.
2. Разработка проектной документации по организации дорожного движения на период эксплуатации объекта.

Проектные разработки выполнены в границах участка представленного заказчиком.

Проект организации дорожного движения разработан по принятым проектным решениям с учетом требований действующих СНиП, а также норм и указаний:

1. ГОСТ Р 52289-2019 "Технические средства организации дорожного движения. Правила применения дорожных знаков, разметки, светофоров, дорожных ограждений и направляющих устройств."
2. ГОСТ Р 50970-96 "Технические средства организации дорожного движения. Столбики сигнальные дорожные. Общие технические требования. Правила применения."
3. ГОСТ Р 51256-2018 "Технические средства организации дорожного движения. Разметка дорожная. Типы, основные параметры. Общие технические требования."
4. ГОСТ Р 52290-2004 "Технические средства организации дорожного движения. Знаки дорожные. Общие технические требования."
5. Типовые конструкции, изделия и узлы зданий и сооружений 3.503.9-80 "Опоры дорожных знаков на автомобильных дорогах" выпуск I "Опоры дорожных знаков, устанавливаемых у бровки земляного полотна" Материалы для проектирования и рабочие чертежи.
6. Организация движения и ограждение мест производства дорожных работ (методические рекомендации), Москва – 2009 г.
7. СП 42.13330.2016 «Градостроительство. Планировка и застройка городских и сельских поселений»
8. «Рекомендаций по проектированию улиц и дорог городов и сельских поселений»
9. СП 34.13330.2012 «Автомобильные дороги»

Взам. инв. №						ADKO-01.007.01.19-ПОДД-ТЧ01	Лист
Полп. и дата							3
Инв. № полп.							
	Изм.	Кол.уч.	Лист	№ док	Подпись	Дата	

10. ВСН 25-86 «Указания по обеспечению безопасности движения на автомобильных дорогах»
 11. ОДМ 218.4.005-2010 «Рекомендации по обеспечению безопасности движения на автомобильных дорогах»

2. ОБЩАЯ ЧАСТЬ

2.1. Данные о районе и участке строительства

Зона планируемой комплексной жилой застройки с объектами социальной и инженерной инфраструктуры расположена в западной части микрорайона Гранитный города Долгопрудный Московской области. Территория представлена единым земельным участком, по границам которого расположены:

- на севере – граница береговой полосы водного объекта общего пользования – Клязьминского водохранилища (р. Клязьма и Котовский залив) и микрорайона «Водники» напротив;
- на востоке – территория существующей жилой застройки;
- на юге – территория существующей жилой застройки микрорайона Центральный, существующих гаражно-строительных кооперативов, городского парка;
- на западе – полоса отвода водного объекта общего пользования – Канал имени Москвы, а также микрорайона «Клязьма – Старбеево» г. Химки напротив.

Проектом планировки территории жилого комплекса «Бригантина» предполагается строительство нескольких проездов и улиц, открытых для свободного перемещения.

Ул. Молодежная от д. 14 до Лихачевского шоссе по своим фактическим параметрам относится к улицам и дорогам местного значения. На улице в настоящий момент реализован двусторонний режим движения транспортных средств. Ширина проезжей части 6,0 метров. Автодорога обустроена искусственным освещением и пешеходными дорожками.

3. ОРГАНИЗАЦИЯ ДОРОЖНОГО ДВИЖЕНИЯ И ОБУСТРОЙСТВО ДОРОГИ

В проекте рассмотрены мероприятия и работы, направленные на обеспечение транспортного сообщения территории объекта с существующей и проектируемой улично-дорожной сетью в периоды строительства и эксплуатации.

Согласно п. 4.10 СП 34.13330.2012 «Автомобильные дороги» проектирование на территории объекта, находящегося в черте мкр. Гранитный, ведется в соответствии с требованиями СП 42.13330.2011 «Градостроительство. Планировка и застройка городских и сельских поселений».

Радиусы закруглений на примыканиях приняты согласно СП 42.13330.2016, не менее 6,0 м. Движение маршрутных транспортных средств не предусмотрено.

Изм. №	№ док.	Подпись	Дата
--------	--------	---------	------

						ADKO-01.007.01.19-ПОДД-ТЧ01	Лист
Изм.	Кол.уч.	Лист	№ док.	Подпись	Дата		4

Максимально допустимая скорость движения по жилой территории принимается в соответствии с п. 10.2 Правил дорожного движения РФ– 20 км/ч.

Съезды выполняются в бордюрном камне. На бордюрный камень БР100.30.15 наносится вертикальная дорожная разметка 2.7 (сочетание черных и белых полос) согласно требованиям ГОСТ Р 52289-2019.

Вдоль проезжих частей улиц запроектированы тротуары и пешеходные дорожки шириной 2,0 м.

3.1 Организация движения на период эксплуатации

Для обеспечения безопасности дорожного движения на период эксплуатации объекта устанавливаются дорожные знаки II типоразмера выполненные на световозвращающей пленке высокоинтенсивного типа. Щиток знака выполняется из оцинкованного металлического листа. Знаки устанавливаются на оцинкованных стойках в соответствии с требованиями ГОСТ Р 52290-2004 “Знаки дорожные. Общие технические условия”. Местоположение знаков определено в соответствии с требованиями ГОСТ Р 52289-2019.

Дорожные знаки, ограждения и направляющие устройства располагаются с учетом их наилучшей видимости и восприятия передаваемой ими информации. Размеры дорожных знаков приняты согласно ГОСТ Р 52290-2004 в зависимости от условий применения. Дорожные знаки должны изготавливаться для климатического исполнения. Знаки должны изготавливаться со световозвращающей поверхностью, черные элементы знаков не должны обладать светоотражающим эффектом. Изображения знаков следует выполнять полиграфическими или другими красками, обеспечивающими колориметрические характеристики по ГОСТ Р 52290-2004. Корпус и обратная сторона знаков, а также все элементы крепления должны быть серого цвета.

Расстояние от нижнего края знака до поверхности дорожного покрытия должно быть от 2,0 м до 4,0 м при установке сбоку от проезжей части (по ГОСТ Р 52289-2019). На протяжении одной дороги или отдельного участка территории высота установки знаков должна быть, по возможности, одинаковой. Расстояние от края бордюрного камня до ближайшего к нему края знака должно быть от 0,5 м до 2,0 м.

Материалы для разметки дороги следует принимать по паспортам и проверять их качество в соответствии с требованиями стандартов на эти материалы. Каждая партия используемого разметочного материала должна сопровождаться специальным документом (паспортом, сертификатом), содержащим основные технико-эксплуатационные характеристики материала.

Горизонтальную дорожную разметку проезжей части автомобильной дороги необходимо вести со строгим соблюдением технических и технологических правил и условий дорожно-

Изм. № полп.	Взам. инв. №
Июль 2016	Полп. и дата

Изм.	Кол.уч.	Лист	№ док	Подпись	Дата	ADKO-01.007.01.19-ПОДД-ТЧ01	Лист
							5

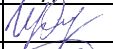
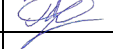

строительных работ. Дорожная разметка применяется по ГОСТ Р 51256-2011 и ГОСТ Р 52289-2019.

Взам. инв. №							
Полп. и дата	2016						
Инв. № полп.							
Изм.	Кол.уч.	Лист	№ док	Подпись	Дата	АДКО-01.007.01.19-ПОДД-ТЧ01	Лист
							6

Инв. № подл.	Подп. и дата	Взам. инв. №
	2021	

ВЕДОМОСТЬ РАЗМЕЩЕНИЯ ДОРОЖНЫХ ЗНАКОВ

№ п/п	Номер знака по ГОСТ Р 53290-2004	Наименование знака	Типоразмер знака	Площадь знаков, м ² (для знаков индивидуального проектирования)	Адрес (ПК + м)	Установлено/требуется установить	Количество	Место расположение	
								9	10
1	2	3	4	5	6	7	8	9	10
ПРЕДУПРЕЖДАЮЩИЕ ЗНАКИ									
1.	1.17	Искусственная неровность	2		-	требуется	7		справа
2.	1.23	Дети	2		-	требуется	4	слева	справа
Итого установлено:							0		
Итого требуется:							11		
Итого:							11		
ЗНАКИ ПРИОРИТЕТА									
3.	2.1	Главная дорога	2		-	требуется	1		справа
4.	2.4	Уступите дорогу	2		-	требуется	16		справа
Итого установлено:							0		
Итого требуется:							17		
Итого:							17		
ЗАПРЕЩАЮЩИЕ ЗНАКИ									
5.	3.24	Ограничение максимальной скорости	2		-	требуется	26	слева	справа
Итого установлено:							0		
Итого требуется:							26		
Итого:							26		
ЗНАКИ ОСОБЫХ ПРЕДПИСАНИЙ									
6.	5.19.1	Пешеходный переход	2		-	требуется	44	слева	справа
7.	5.19.2	Пешеходный переход	2		-	требуется	44	слева	справа

						ADKO-01.007.01.19-ПОДД-ТЧ02		
Изм	Кол.уч	Лист	№ док.	Подпись	Дата	Ведомость дорожных знаков на период эксплуатации ООО «ТверьУниверсалПроект»		
Разраб		Воробьев			10.23			
Проверил		Прохоренков			10.23			
Н.контр.		Прохоренков			10.23			
						Стадия	Лист	Листов
						П	1	3

Инв. № подл.	Подп. и дата	Взам. инв. №
	2018	

№ п/п	Номер знака по ГОСТ Р 53290-2004	Наименование знака	Типоразмер знака	Площадь знаков, м ² (для знаков индивидуального проектирования)	Адрес (ПК + м)	Установлено/требуется установить	Количество	Место расположение	
1	2	3	4	5	6	7	8	9	10
8.	5.20	Искусственная неровность	2		-	требуется	22	слева	справа
9.	5.21	Жилая зона	2		-	требуется	2		справа
10.	5.22	Конец жилой зоны	2		-	требуется	2	слева	
Итого установлено:							0		
Итого требуется:							114		
Итого:							114		
ИНФОРМАЦИОННЫЕ ЗНАКИ									
11.	6.4	Парковка (парковочное место)	2		-	требуется	10	слева	справа
Итого установлено:									
Итого требуется:							10		
Итого:							10		
ЗНАКИ ДОПОЛНИТЕЛЬНОЙ ИНФОРМАЦИИ (ТАБЛИЧКИ)									
12.	8.2.1	Зона действия	2		-	требуется	2		справа
13.	8.3.1	Направление действия	2		-	требуется	2		справа
14.	8.3.2	Направление действия	2		-	требуется	2		справа
15.	8.6.4	Способ постановки транспортного средства на стоянку	2		-	требуется	6		справа
Итого установлено:							0		
Итого требуется:							12		
Итого:							12		
ИТОГО УСТАНОВЛЕНО:							0		
ИТОГО ТРЕБУЕТСЯ УСТАНОВИТЬ:							190		
ИТОГО:							190		

Изм.	Кол.уч.	Лист	№	Подпись	Дата




ADKO-01.007.01.19-ПОДД-ТЧ02


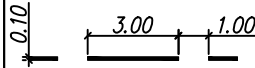
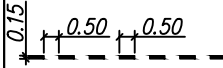
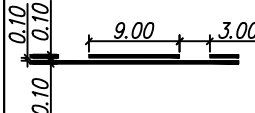



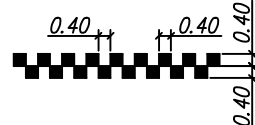
Лист

2

№ п/п	Наименование	Ед. изм.	Количество	Примечание
1.	Стойки СКМ 2.50 (d=53 мм; L=5,0 м; m=18,5 кг)	шт./т	74/13,36	
2.	Установка фундаментов из монолитного бетона для стоек СКМ 2.50	шт./м ³ /т	74/4,81/11,55	

Взам. инв. №	
Подп. и дата	2019
Инв. № подл.	

						АДКО-01.007.01.19-ПОДД-ТЧ03			
Изм	Кол.уч.	Лист	№ док	Подпись	Дата				
Разработал	Воробьев				10.23	Ведомость стоек дорожных знаков	Стадия	Лист	Листов
Проверил	Прохоренков				10.23		П	1	1
Н.контр	Прохоренков				10.23		ООО «ТверьУниверсалПроект»		

№ п.п	ГОСТ Р 51256-2018	ЭСКИЗ	Протяженность разметки, м	Площадь разметки, м ²	Примечание
1	1.1		1177	-	
2	1.6		196	-	
3	1.7		144	-	
4	1.11		31	-	
5	1.14.1		124	396,8	Белая краска-198,4 м ² Желтая краска-198,4 м ²
6	1.24.2		-	5,32	4 шт.
7	1.24.2		-	40,92	22 шт.
8	1.25		61,6	24,64	

Согласовано

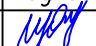


Взам. инв. N

Погр. и дата

2021

Инв. N погр.

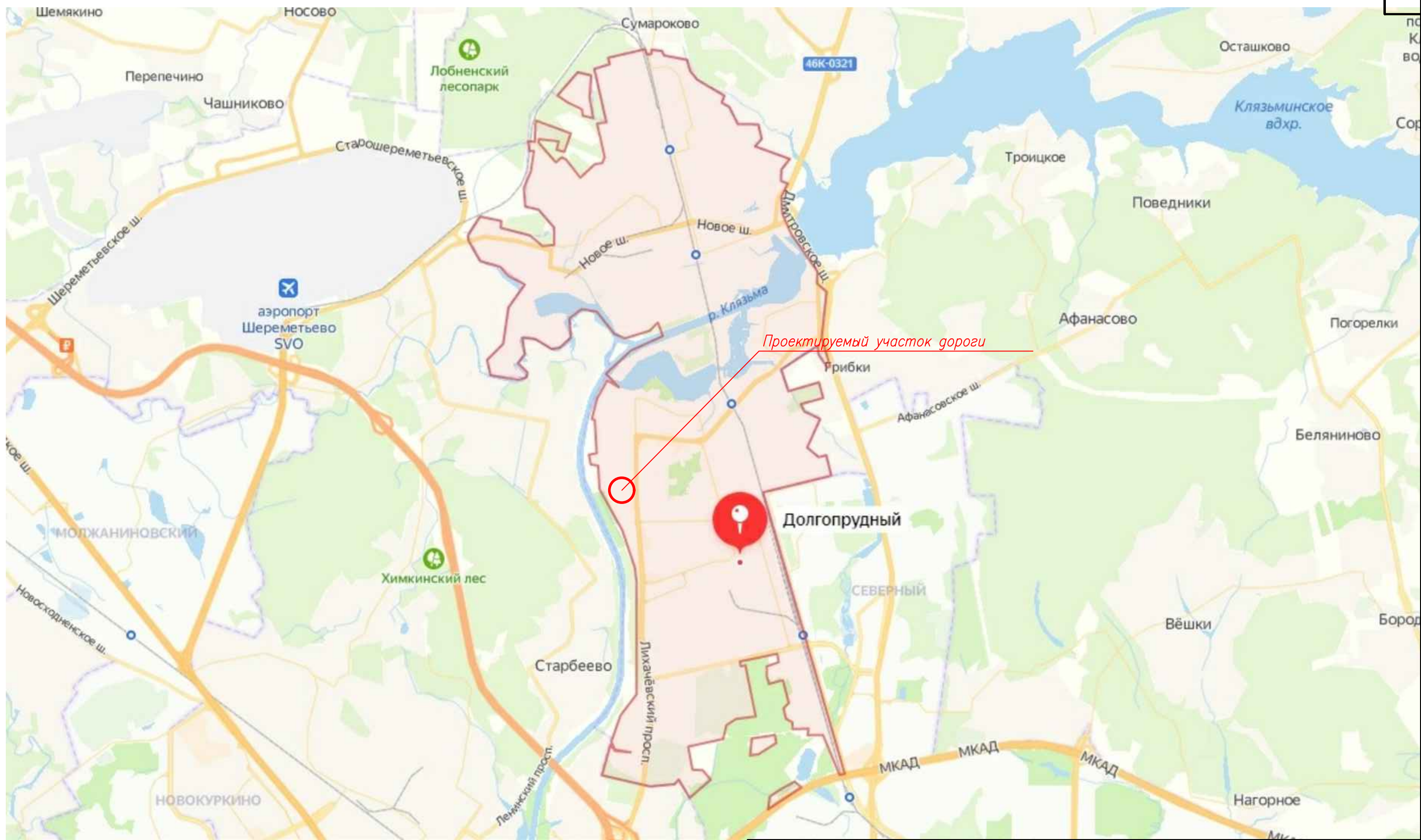
ADKO-01.007.01.19-ПОДД-ТЧ04

Изм	Кол.уч.	Лист N док.	Подпись	Дата
Разраб	Воробьев			04.21
Проверел	Прохоренков			04.21
Н.контр.	Прохоренков			04.21

Ведомость дорожной разметки

Стадия	Лист	Листов
П	1	1

ООО "ТверьУниверсалПроект"



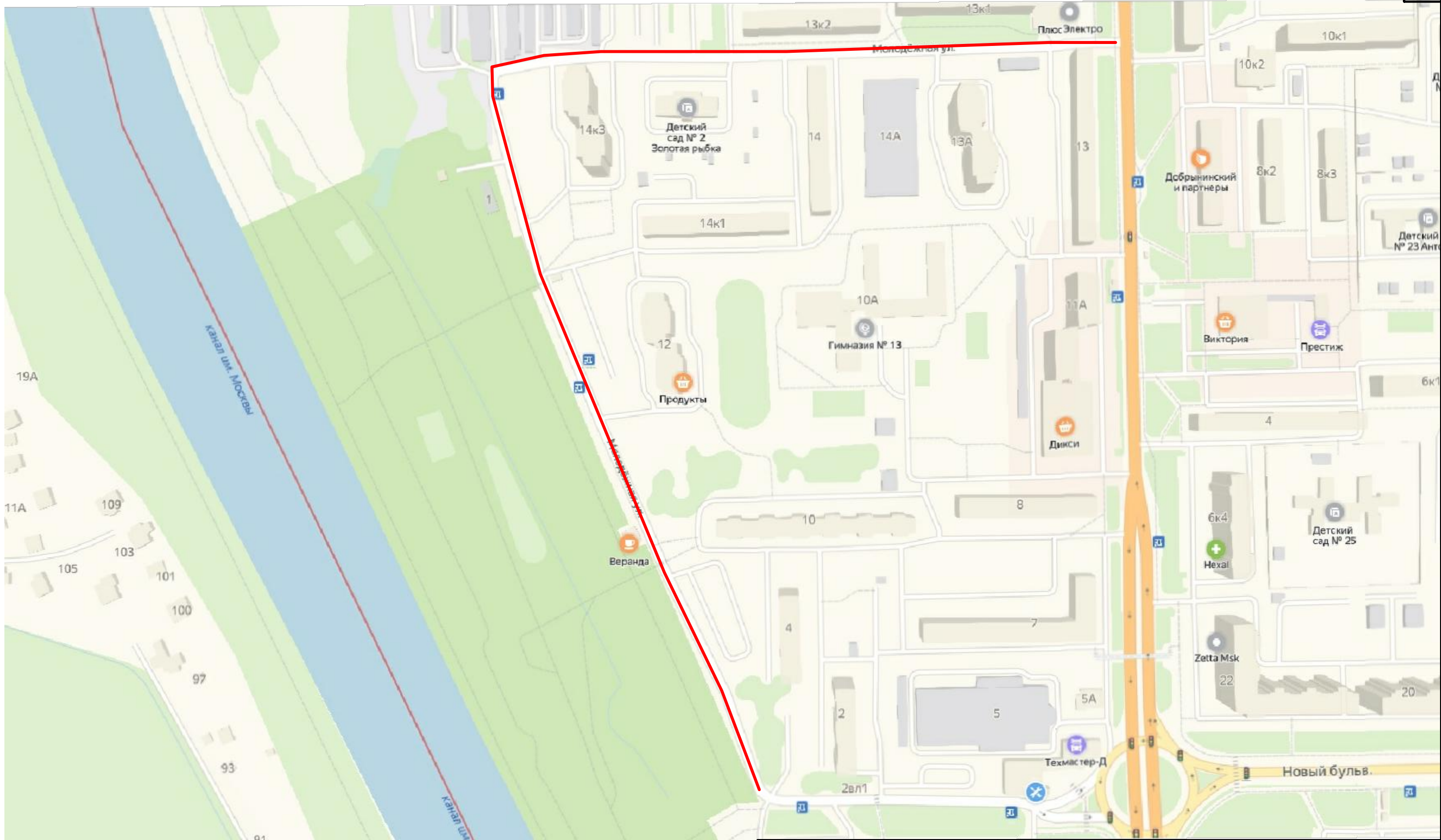
Согласована:

Взам. инв.Н

Подп. и дата

Инв.Н подл.

						ADKO-01.007.01.19-ПОДД-ГЧО1		
						«Территория комплексной застройки, расположенная по адресу: Московская область, г. Долгопрудный, ул. Заводская, д.2. Реконструкция улицы местного значения ул. Молодежная от д. 14 до Пухачевского шоссе»		
Изм.	Кол.уч.	Лист	N док	Подпись	Дата	Стадия	Лист	Листов
Разраб.		Воробьев		<i>Воробьев</i>	05.22	П	1	2
Проверил		Прохоренков		<i>Прохоренков</i>	05.22			
Н. контр.		Прохоренков		<i>Прохоренков</i>	05.22	Ситуационный план		ООО "ТверьУниверсалПроект"



Условные обозначения:

— Проектируемый участок дороги

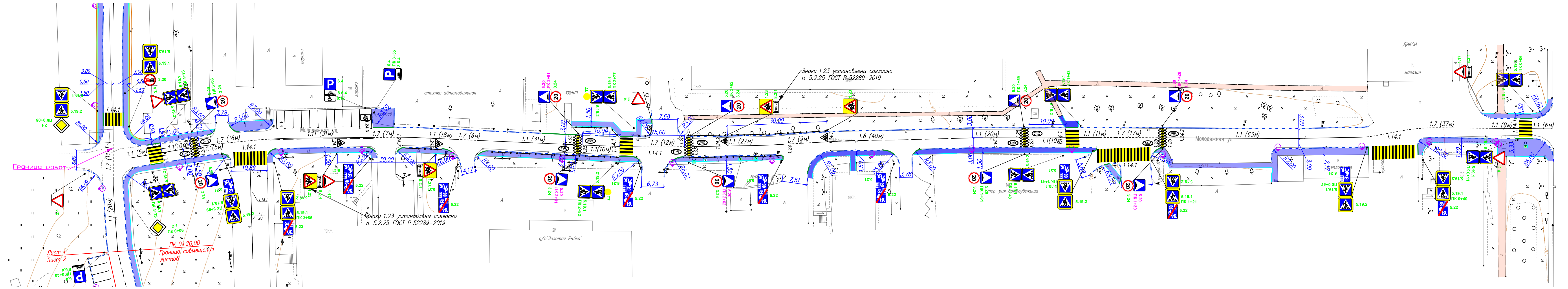
Согласована:

Взам. инв.Н

Подп. и дата

Инв.Н подл.

						ADKO-01.007.01.19-ПОДД-ГЧ01		
						«Территория комплексной застройки, расположенная по адресу: Московская область, г. Долгопрудный, ул. Заводская, д.2. Реконструкция улицы местного значения ул. Молодежная от д. 14 до Пухачевского шоссе»		
Изм.	Кол.уч.	Лист	№ док.	Подпись	Дата	Стадия	Лист	Листов
Разраб.		Воробьев		<i>В.В. Воробьев</i>	05.22			
Проверил		Прохоренков		<i>А.В. Прохоренков</i>	05.22			
Н. контр.		Прохоренков		<i>А.В. Прохоренков</i>	05.22	Ситуационный план		ООО "ТверьУниверсалПроект"



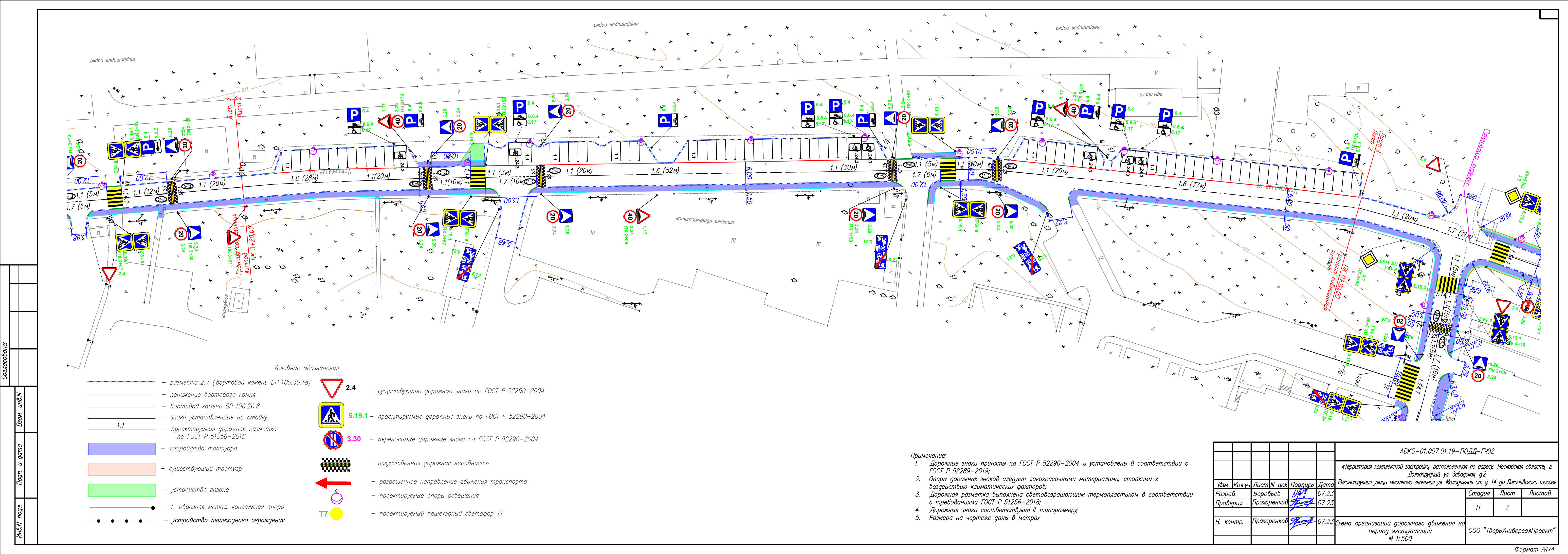
Условные обозначения

- разметка 2.7 (бортовой камень БР 100.30.18)
- понижение бортового камня
- бортовой камень БР 100.20.8
- знаки установленные на стойку
- проектируемая дорожная разметка по ГОСТ Р 51256-2018
- устройство тротуара
- существующий тротуар
- устройство газона
- Г-образная метал. консольная опора
- устройство пешеходного ограждения
- 2.4 — существующие дорожные знаки по ГОСТ Р 52290-2004
- 5.19.1 — проектируемые дорожные знаки по ГОСТ Р 52290-2004
- 3.30 — переносимые дорожные знаки по ГОСТ Р 52290-2004
- искусственная дорожная неровность
- разрешенное направление движения транспорта
- проектируемые опоры освещения
- T7 — проектируемый пешеходный светофор T7

Примечание:

1. Дорожные знаки приняты по ГОСТ Р 52290-2004 и установлены в соответствии с ГОСТ Р 52289-2019;
2. Опоры дорожных знаков следует лакокрасочными материалами, стойкими к воздействию климатических факторов;
3. Дорожная разметка выполнена световозвращающим термопластиком в соответствии с требованиями ГОСТ Р 51256-2018;
4. Дорожные знаки соответствуют II типоразмеру;
5. Размеры на чертеже даны в метрах

ADKO-01.007.01.19-ПОДД-ГЧ02				
«Территория комплексной застройки, расположенная по адресу: Московская область, г. Долгопрудный, ул. Загородная от д. 14 до Лихачевского шоссе»				
Реконструкция улицы местного значения ул. Молодежная от д. 14 до Лихачевского шоссе				
Изм.	Код уч.	Лист	№ док.	Дата
Разраб.	Воробьев	1	144	07.23
Проверил	Прохоренков	1	144	07.23
Н. контр.	Прохоренков	1	144	07.23
Стадия				
Лист				
Листов				
000 "ТверьУниверсалПроект"				
М 1:500				



Условные обозначения

- — разметка 2.7 (бортовой камень БР 100.30.18)
- — понижение бортового камня
- — бортовой камень БР 100.20.8
- — знаки установленные на стойку
- 1.1 — проектируемая дорожная разметка по ГОСТ Р 51256-2018
- устройство тротуара
- существующий тротуар
- устройство газона
- — Г-образная метал консольная опора
- — устройство пешеходного ограждения
- ▽ 2.4 — существующие дорожные знаки по ГОСТ Р 52290-2004
- ☚ 5.19.1 — проектируемые дорожные знаки по ГОСТ Р 52290-2004
- ⊘ 3.30 — переносимые дорожные знаки по ГОСТ Р 52290-2004
- искусственная дорожная неровность
- — разрешенное направление движения транспорта
- — проектируемые опоры освещения
- T7 — проектируемый пешеходный светофор T7

- Примечание:
1. Дорожные знаки приняты по ГОСТ Р 52290-2004 и установлены в соответствии с ГОСТ Р 52289-2019;
 2. Опоры дорожных знаков следует лакокрасочными материалам, стойкими к воздействию климатических факторов;
 3. Дорожная разметка выполнена световозвращающим термопластиком в соответствии с требованиями ГОСТ Р 51256-2018;
 4. Дорожные знаки соответствуют II типоразмеру;
 5. Размеры на чертеже даны в метрах

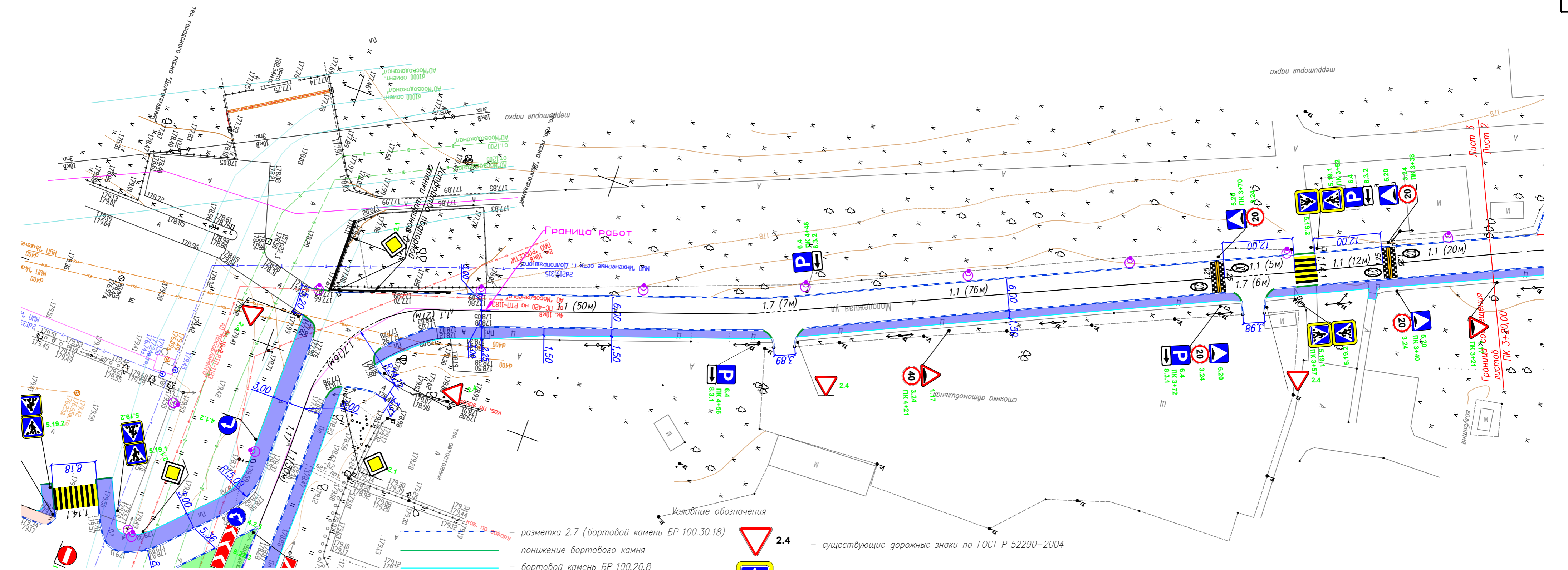
ADKO-01.007.01.19-ПОДД-Г402				
«Территория комплексной застройки, расположенная по адресу: Московская область, г. Дзержинский, ул. Заводская, д.2				
Реконструкция улицы местного значения ул. Молодежная от г.14 до Лихачевского шоссе»				
Изм.	Кодуч	Лист	№ док	Подпись
Разраб.	Воробьев	1	07.23	07.23
Проверил	Прохоренков			07.23
Н. контр.	Прохоренков			07.23
Схема организации дорожного движения на период эксплуатации М 1:500				
			Стация	Лист
			П	2
ООО "ТверьУниверсалПроект"				

Согласована:

Взам. инв.№:

Прогр. и дата:

Инв.№ подл.:



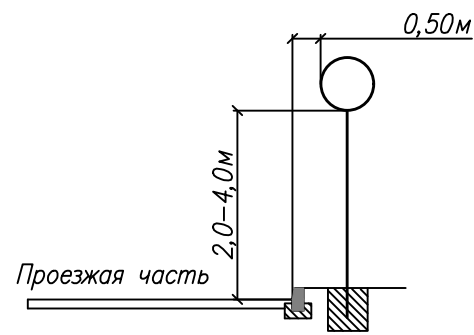
- Примечание:**
1. Дорожные знаки приняты по ГОСТ Р 52290–2004 и установлены в соответствии с ГОСТ Р 52289–2019;
 2. Опоры дорожных знаков следует лакокрасочными материалами, стойкими к воздействию климатических факторов;
 3. Дорожная разметка выполнена светоотражающим термопластиком в соответствии с требованиями ГОСТ Р 51256–2018;
 4. Дорожные знаки соответствуют II типоразмеру;
 5. Размеры на чертеже даны в метрах

- разметка 2.7 (бортовой камень БР 100.30.18)
- понижение бортового камня
- бортовой камень БР 100.20.8
- знаки установленные на стойку
- 1.1 — проектируемая дорожная разметка по ГОСТ Р 51256–2018
- устройство тротуара
- существующий тротуар
- устройство газона
- Г-образная метал. консольная опора
- устройство пешеходного ограждения
- 2.4 — существующие дорожные знаки по ГОСТ Р 52290–2004
- 5.19.1 — проектируемые дорожные знаки по ГОСТ Р 52290–2004
- 3.30 — переносимые дорожные знаки по ГОСТ Р 52290–2004
- искусственная дорожная неровность
- разрешенное направление движения транспорта
- проектируемые опоры освещения
- T7 — проектируемый пешеходный светофор T7

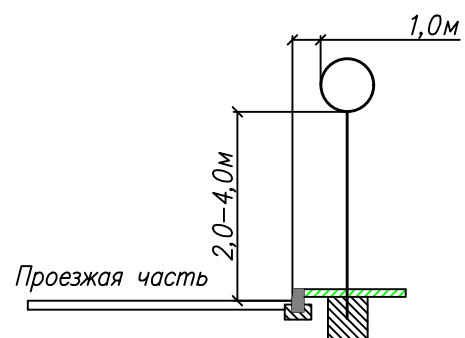
ADKO-01.007.01.19-ПОДД-ГЧ02					
«Территория комплексной застройки расположенная по адресу: Московская область, г. Долгопрудный, ул. Заводская, д.2					
Реконструкция улицы местного значения ул. Молодежная от г. 14 до Лихачевского шоссе»					
Изм.	Колуч.	Лист	№ док.	Подпись	Дата
Разраб.	Воробьев	3		М.И.И.	07.23
Проверил	Прохоренков			С.И.П.	07.23
Н. контр.	Прохоренков			С.И.П.	07.23
Схема организации дорожного движения на период эксплуатации					М 1:500
Стация					Лист
П					3
Листов					
ООО "ТверьУниверсалПроект"					

Типовые размещения знаков в поперечном профиле дороги

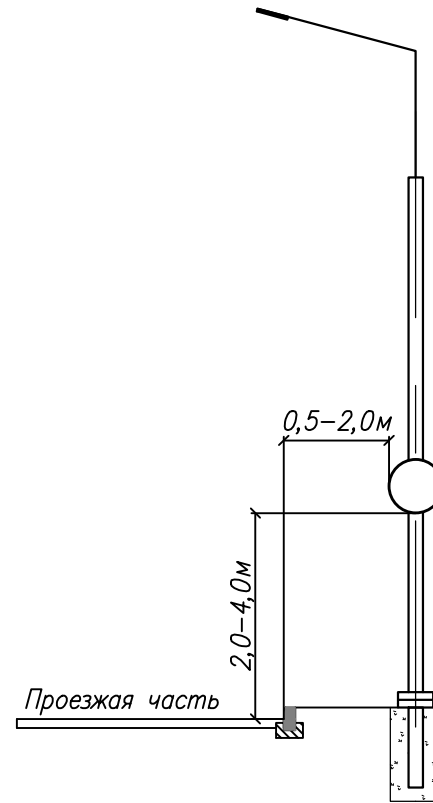
В населенных пунктах на тротуаре



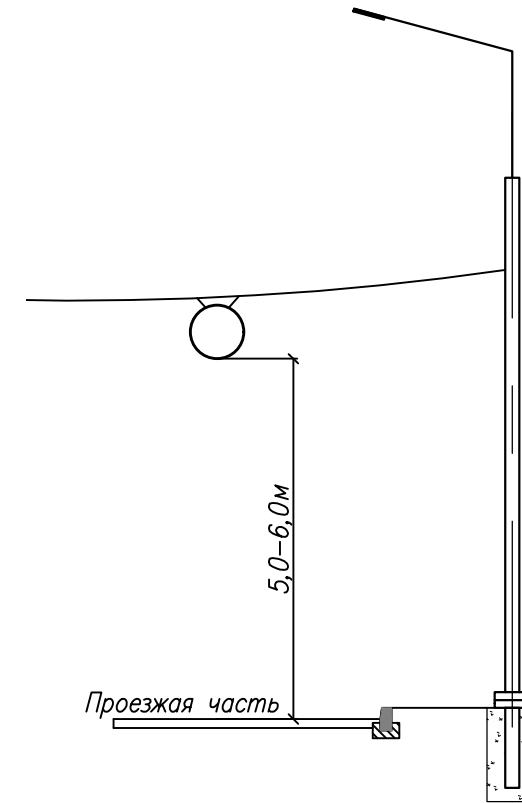
В населенных пунктах на газоне



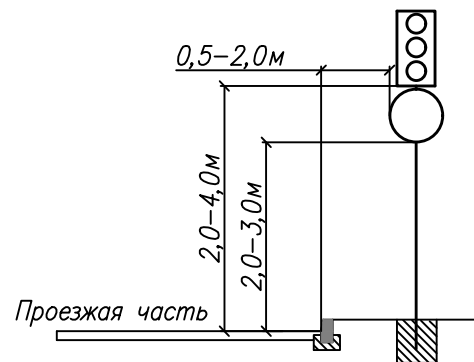
В населенных пунктах на опоре наружного освещения



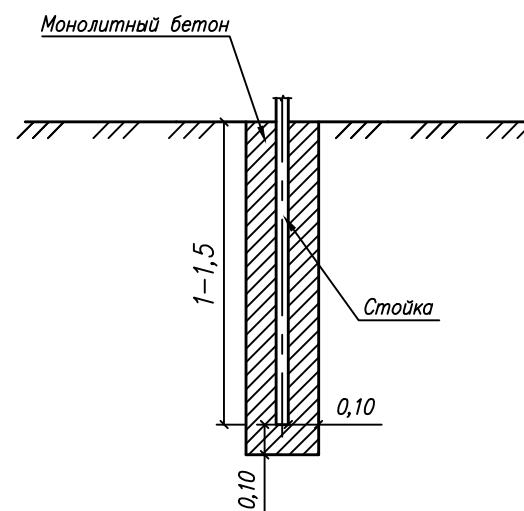
В населенных пунктах на подвесе



В населенных пунктах на тротуаре на стойке светофора



Установка стоек
Тип 1



Примечание:

1. Схема размещения дорожных знаков выполнена в соответствии с ГОСТ Р 52289-2019 "Правила применения дорожных знаков, разметки, светофоров, дорожных ограждений и направляющих устройств" и типовым проектом 3.503.9-80 "Опоры дорожных знаков на автомобильных дорогах"
2. Очередность размещения знаков разных групп на одной опоре (сверху вниз) выполнена в соответствии с п.5.1.8 ГОСТ Р 52289-20019
3. Все размеры на чертеже даны в метрах

Согласовано

Инв. N подл.
Погр. и дата
Взам. инв. N

					ADKO-01.007.01.19-ПОДД-ГЧ03			
					«Территория комплексной застройки, расположенная по адресу: Московская область, г. Долгопрудный, ул. Заводская, д.2.			
					Реконструкция улицы местного значения ул. Молодежная от д. 14 до Лихачевского шоссе»			
Изм.	Кол.уч.	Лист	N док.	Подпись	Дата	Стадия	Лист	Листов
Разработал		Воробьев		<i>М.В.В.</i>	10.23		1	1
Проверил		Прохоренков		<i>П.А.П.</i>	10.23			
Н.контр.		Прохоренков		<i>П.А.П.</i>	10.23	Схема размещения дорожных знаков	ООО "ТверьУниверсалПроект"	