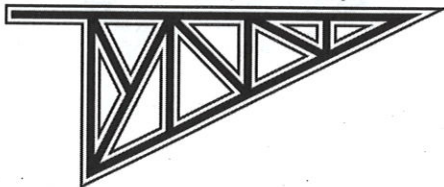


ТверьУниверсалПроект



ООО «ТверьУниверсалПроект»

170100, г. Тверь, Комсомольский пр-т, д. 5, корп.1, помещение V.
тел. (4822) 57-75-22 ИНН/КПП 6950153567/695201001, ОГРН
1126952019226, ОКПО 10789632,
р/с 40702810500930001637, ПАО "БАНК УРАЛСИБ"
г. Москва, БИК 044525787, к/с 30101810100000000787



Утвержден:

Заместитель главы городского округа
Долгопрудный Московской области
А. Г. Кожин

«20» мая 2024 г.

**«Территория комплексной застройки, расположенная по
адресу: Московская область, г. Долгопрудный, ул. Заводская,
д.2. Реконструкция улицы местного значения
ул. Гранитная»**

ПРОЕКТНАЯ ДОКУМЕНТАЦИЯ

**Проект организации дорожного движения на период
эксплуатации**

ADKO-01.007.01.19-ПОДД

ООО «МКД СТРОЙ»
В ПРОИЗВОДСТВО РАБОТ
25.03.2024

ГИП Лапшин А.Ю.

Том 1

Согласовано.
ГИП Лапшин А.Ю.

2023



**«Территория комплексной застройки, расположенная по
адресу: Московская область, г. Долгопрудный, ул. Заводская,
д.2. Реконструкция улицы местного значения
ул. Гранитная»**

ПРОЕКТНАЯ ДОКУМЕНТАЦИЯ

Том 1.

**Проект организации дорожного движения на период
эксплуатации**

ADKO-01.007.01.19-ПОДД

Том 1

Генеральный директор

**Главный инженер
проекта**

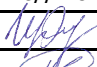
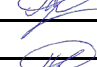



Д. Ю. Андреев

С. Н. Прохоренков

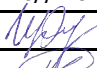
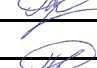

Обозначение	Наименование	Номер листа
	ТЕКСТОВАЯ ЧАСТЬ	
ADKO-01.007.01.19-ПОДД-С	Содержание	
ADKO-01.007.01.19-ПОДД-ТЧ01	Пояснительная записка	
ADKO-01.007.01.19-ПОДД-ТЧ02	Ведомость дорожных знаков на период эксплуатации	
ADKO-01.007.01.19-ПОДД-ТЧ03	Ведомость стоек дорожных знаков	
ADKO-01.007.01.19-ПОДД-ТЧ04	Ведомость дорожной разметки	
	ГРАФИЧЕСКАЯ ЧАСТЬ	
ADKO-01.007.01.19-ПОДД-ГЧ01	Ситуационный план	
ADKO-01.007.01.19-ПОДД-ГЧ02	Схема организации дорожного движения на период эксплуатации М1:500	
ADKO-01.007.01.19-ПОДД-ГЧ03	Схемы размещения дорожных знаков	

Взам. инв. №
Полл. и дата
Инв. № полл.

						ADKO-01.007.01.19-ПОДД-С			
<i>Изм.</i>	<i>Кол.уч</i>	<i>Лист</i>	<i>№ док</i>	<i>Подпись</i>	<i>Дата</i>	Содержание	<i>Стадия</i>	<i>Лист</i>	<i>Листов</i>
Разраб		Воробьев			10.23		П	1	1
Проверил		Прохоренков			10.23		ООО «ТверьУниверсалПроект»		
Н.контр.		Прохоренков			10.23				

Оглавление

1. Справка	2
2. ВВЕДЕНИЕ	3
2. ОБЩАЯ ЧАСТЬ.....	4
2.1. Данные о районе и участке строительства	4
3. ОРГАНИЗАЦИЯ ДОРОЖНОГО ДВИЖЕНИЯ И ОБУСТРОЙСТВО ДОРОГИ	4
3.1 Организация движения на период эксплуатации.....	5

Инв. № подл.	2016						ADKO-01.007.01.19-ПОДД-ТЧ01				
	Полп. и дата										
						Пояснительная записка					
Изм.	Кол.уч	Лист	№ док	Подпись	Дата				Стадия	Лист	Листов
Разраб		Воробьев			10.23				П	1	8
Проверил		Прохоренков			10.23				ООО «ТверьУниверсалПроект»		
Н.контр.		Прохоренков			10.23						

1. СПРАВКА

к проекту организации дорожного движения транспортных средств и пешеходов на период строительства и эксплуатации жилой застройки по адресу: Московская область, г. Долгопрудный, Заводская ул., д. 2., ул. Гранитная.

Документация удовлетворяет требованиям ГОСТ, СП, стандартов, норм, правил, технических условий и предусматривает мероприятия, обеспечивающие безопасность движения при правильной эксплуатации.

Главный инженер проекта



С.Н. Прохоренков

Инв. № полп.	Полп. и дата 2016	Взам. инв. №					Лист
			ADKO-01.007.01.19-ПОДД-ТЧ01				
Изм.	Кол.уч.	Лист	№ док	Подпись	Дата		

Съезды выполняются в бордюрном камне. На бордюрный камень БР100.30.15 наносится вертикальная дорожная разметка 2.7 (сочетание черных и белых полос) согласно требованиям ГОСТ Р 52289-2019.

Вдоль проезжих частей улиц запроектированы тротуары и пешеходные дорожки шириной 1,5-2,0 м.

3.1 Организация движения на период эксплуатации

Для обеспечения безопасности дорожного движения на период эксплуатации объекта устанавливаются дорожные знаки II типоразмера выполненные на световозвращающей пленке высокоинтенсивного типа. Щиток знака выполняется из оцинкованного металлического листа. Знаки устанавливаются на оцинкованных стойках в соответствии с требованиями ГОСТ Р 52290-2004 “Знаки дорожные. Общие технические условия”. Местоположение знаков определено в соответствии с требованиями ГОСТ Р 52289-2019.

Дорожные знаки, ограждения и направляющие устройства располагаются с учетом их наилучшей видимости и восприятия передаваемой ими информации. Размеры дорожных знаков приняты согласно ГОСТ Р 52290-2004 в зависимости от условий применения. Дорожные знаки должны изготавливаться для климатического исполнения. Знаки должны изготавливаться со световозвращающей поверхностью, черные элементы знаков не должны обладать светоотражающим эффектом. Изображения знаков следует выполнять полиграфическими или другими красками, обеспечивающими колориметрические характеристики по ГОСТ Р 52290-2004. Корпус и оборотная сторона знаков, а также все элементы крепления должны быть серого цвета.

Расстояние от нижнего края знака до поверхности дорожного покрытия должно быть от 2,0 м до 4,0 м при установке сбоку от проезжей части (по ГОСТ Р 52289-2019). На протяжении одной дороги или отдельного участка территории высота установки знаков должна быть, по возможности, одинаковой. Расстояние от края бордюрного камня до ближайшего к нему края знака должно быть от 0,5 м до 2,0 м.

Материалы для разметки дороги следует принимать по паспортам и проверять их качество в соответствии с требованиями стандартов на эти материалы. Каждая партия используемого разметочного материала должна сопровождаться специальным документом (паспортом, сертификатом), содержащим основные технико-эксплуатационные характеристики материала.

Горизонтальную дорожную разметку проезжей части автомобильной дороги необходимо вести со строгим соблюдением технических и технологических правил и условий дорожно-строительных работ. Дорожная разметка применяется по ГОСТ Р 51256-2011 и ГОСТ Р 52289-2019.

Изм. № полп. Полп. и дата 2016. Взам. инв. №

Изм.	Кол.уч.	Лист	№ док	Подпись	Дата	ADKO-01.007.01.19-ПОДД-ТЧ01	Лист
							5

Инв. № подл.	Подп. и дата	Взам. инв. №
	2021	

ВЕДОМОСТЬ РАЗМЕЩЕНИЯ ДОРОЖНЫХ ЗНАКОВ

№ п/п	Номер знака по ГОСТ Р 53290-2004	Наименование знака	Типоразмер знака	Площадь знаков, м ² (для знаков индивидуального проектирования)	Адрес (ПК + м)	Установлено/требуется установить	Количество	Место расположение	
1	2	3	4	5	6	7	8	9	10
ПРЕДУПРЕЖДАЮЩИЕ ЗНАКИ									
1.	1.23	Дети	2		-	требуется	2	слева	справа
Итого установлено:							0		
Итого требуется:							2		
Итого:							2		
ЗНАКИ ПРИОРИТЕТА									
2.	2.4	Уступите дорогу	2		-	требуется	11		справа
Итого установлено:							0		
Итого требуется:							11		
Итого:							11		
ЗАПРЕЩАЮЩИЕ ЗНАКИ									
3.	3.1	Въезд запрещен	2		-	требуется	2	слева	
4.	3.24	Ограничение максимальной скорости	2		-	требуется	4	слева	справа
5.	3.28	Стоянка запрещена	2		-	требуется	2	слева	справа
Итого установлено:							0		
Итого требуется:							8		
Итого:							8		
ЗНАКИ ОСОБЫХ ПРЕДПИСАНИЙ									
6.	5.5	Дорога с односторонним движением	2		-	требуется	2		справа

Изм	Кол.уч	Лист	№ док.	Подпись	Дата
Разраб		Воробьев			10.23
Проверил		Прохоренков			10.23
Н.контр.		Прохоренков			10.23

ADKO-01.007.01.19-ПОДД-ТЧ02

Ведомость дорожных знаков
на период эксплуатации

Стадия	Лист	Листов
П	1	3

ООО «ТверьУниверсалПроект»

Инв. № подл.	Подп. и дата	Взам. инв. №
	2018	

№ п/п	Номер знака по ГОСТ Р 53290-2004	Наименование знака	Типоразмер знака	Площадь знаков, м ² (для знаков индивидуального проектирования)	Адрес (ПК + м)	Установлено/требуется установить	Количество	Место расположение	
1	2	3	4	5	6	7	8	9	10
7.	5.7.1	Выезд на дорогу с односторонним движением	2		-	требуется	8		справа
8.	5.7.1	Выезд на дорогу с односторонним движением	2		-	требуется	4	слева	справа
9.	5.19.1	Пешеходный переход	2		-	требуется	24	слева	справа
10.	5.19.2	Пешеходный переход	2		-	требуется	24	слева	справа
11.	5.20	Искусственная неровность	2		-	требуется	4	слева	справа
12.	5.21	Начало жилой зоны	2		-	требуется	1		справа
Итого установлено:							0		
Итого требуется:							67		
Итого:							67		
ИНФОРМАЦИОННЫЙ ЗНАКИ									
13.	6.4	Парковка (парковочное место)	2		-	требуется	1	слева	справа
Итого установлено:							0		
Итого требуется:							1		
Итого:							1		
ЗНАКИ ДОПОЛНИТЕЛЬНОЙ ИНФОРМАЦИИ (ТАБЛИЧКИ)									
14.	8.2.1	Зона действия	2		-	требуется	1		справа
15.	8.5.4	Время действия	2		-	требуется	1		справа
16.	8.24	Работает эвакуатор	2		-	требуется	2	слева	справа
Итого установлено:							0		
Итого требуется:							4		
Итого:							4		
ИТОГО УСТАНОВЛЕНО:							0		
ИТОГО ТРЕБУЕТСЯ УСТАНОВИТЬ:							93		
ИТОГО:							93		

Изм.	Кол.уч	Лист	№	Подпись	Дата




АДКО-01.007.01.19-ПОДД-ТЧ02



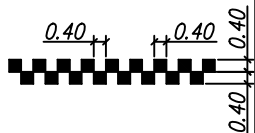
Лист

2

№ п/п	Наименование	Ед. изм.	Количество	Примечание
1.	Стойки СКМ 2.50 (d=53 мм; L=5,0 м; m=18,5 кг)	шт./т	37/0,68	
2.	Установка фундаментов из монолитного бетона для стоек СКМ 2.50	шт./м ³ /т	37/2,41/5,78	

Взам. инв. №	
Подп. и дата	2019
Инв. № подл.	

						АДКО-01.007.01.19-ПОДД-ТЧ03			
Изм	Кол.уч.	Лист	№ док	Подпись	Дата				
Разработал	Воробьев				10.23	Ведомость стоек дорожных знаков	Стадия	Лист	Листов
Проверил	Прохоренков				10.23		П	1	1
Н.контр	Прохоренков				10.23		ООО «ТверьУниверсалПроект»		

№ п.п.	ГОСТ Р 51256-2018	Эскиз	Протяженность разметки, м	Площадь разметки, м ²	Примечание
1	1.14.1		66	211,2	Белая краска-105,6 м ² Желтая краска-105,6 м ²
2	1.24.2		-	7,44	4 шт.
3	1.25		22,4	8,96	

Согласовано

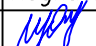


Взам. инв. N

Погр. и дата

2021

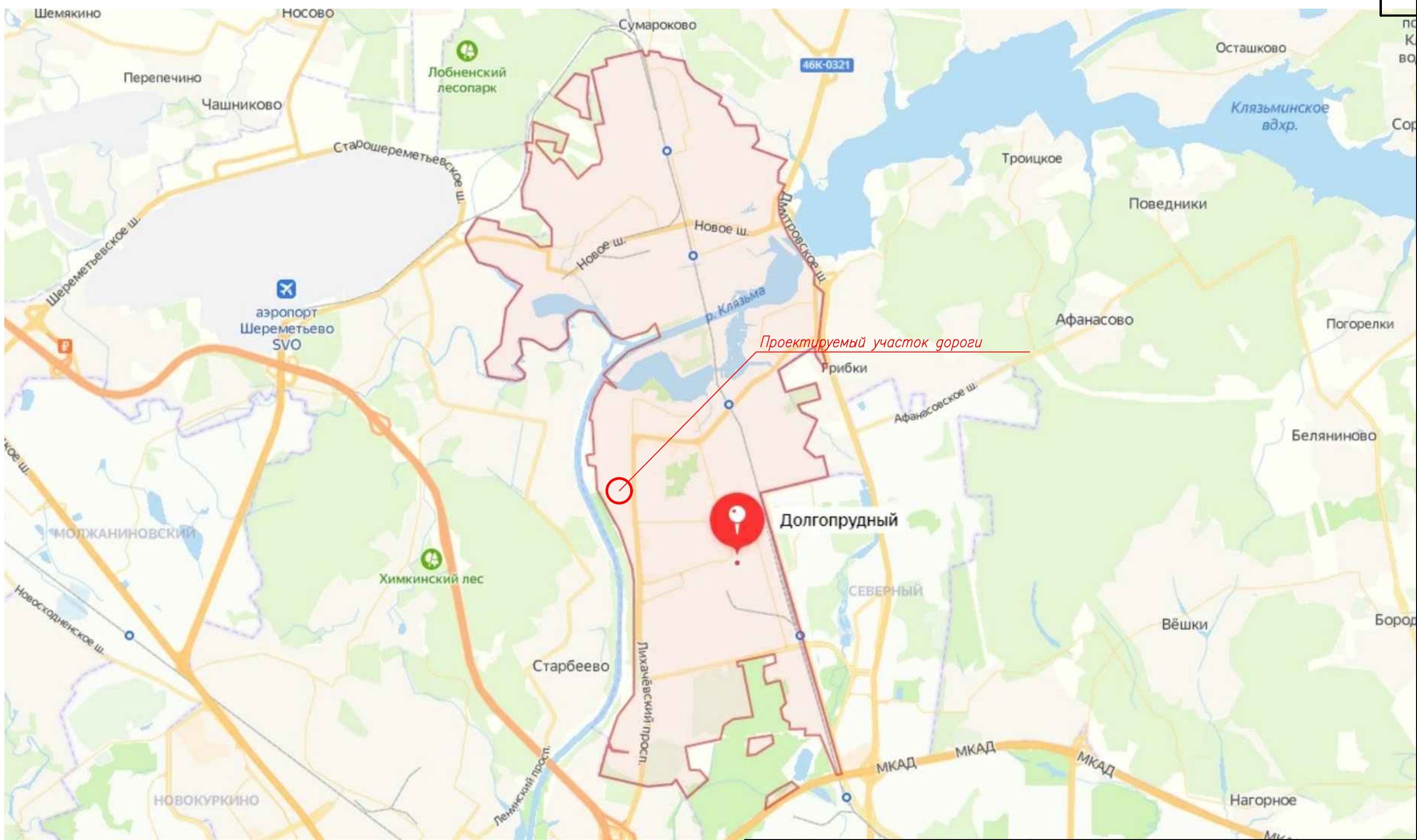
Инв. N погр.

ADKO-01.007.01.19-ПОДД-ТЧ04

Изм	Кол.уч.	Лист N док.	Подпись	Дата
Разраб	Воробьев			10.23
Проверел	Прохоренков			10.23
Н.контр.	Прохоренков			10.23

Ведомость дорожной разметки

Стадия	Лист	Листов
П	1	1
ООО "ТверьУниверсалПроект"		



Согласована:

Инв.№ подл. | Подп. и дата | Взам. инв.№

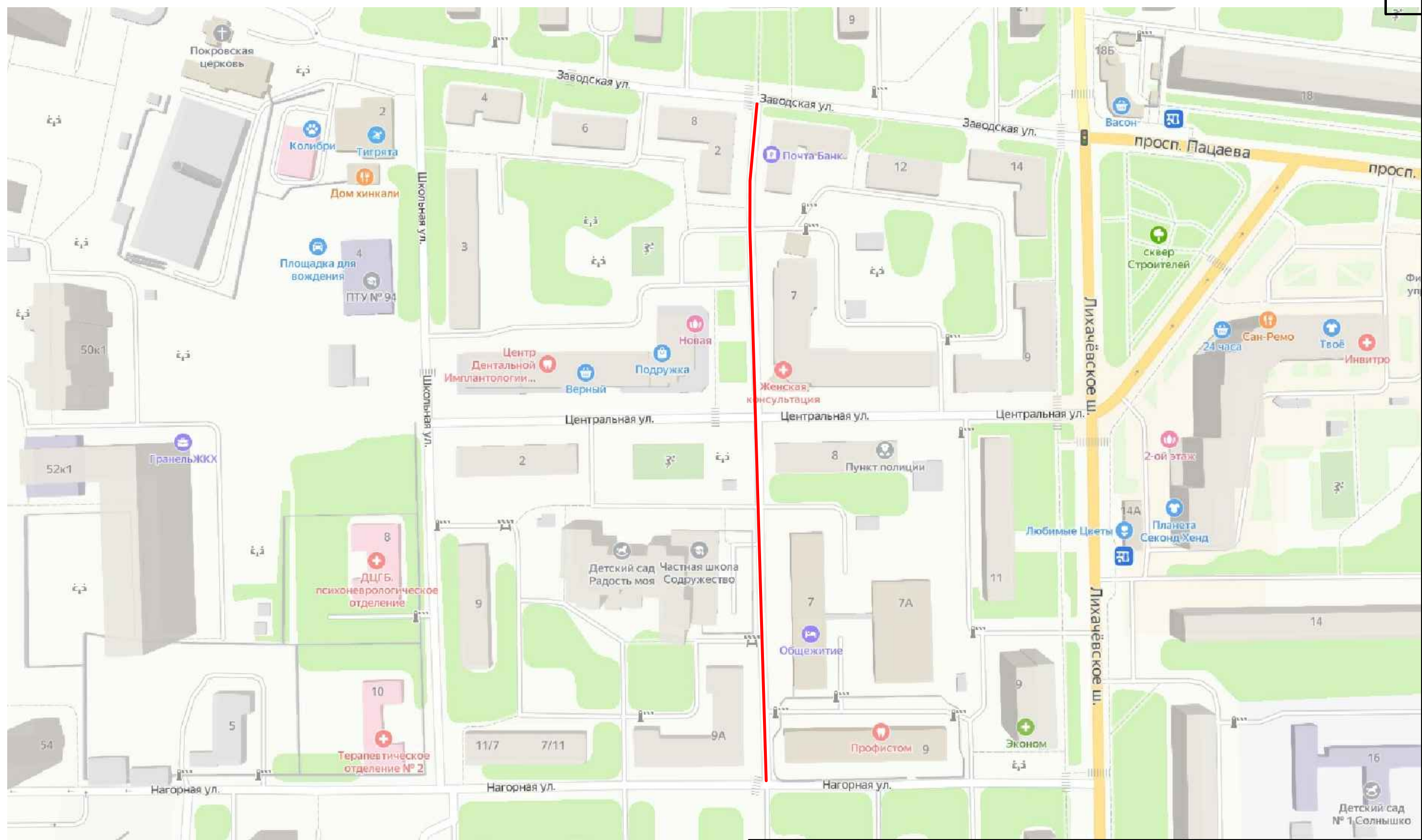
						ADKO-01.007.01.19-ПОДД-ГЧ01		
						«Территория комплексной застройки, расположенная по адресу: Московская область, г. Долгoprудный, ул. Заводская, д.2. Реконструкция улицы местного значения ул. Гранитная»		
Изм.	Кол.уч.	Лист	№ док.	Подпись	Дата	Стадия	Лист	Листов
Разраб.		Воробьев		<i>[Signature]</i>	05.22	П	1	2
Проверил		Прохоренков		<i>[Signature]</i>	05.22			
Н. контр.		Прохоренков		<i>[Signature]</i>	05.22	Ситуационный план		ООО "ТверьУниверсалПроект"


Согласована:

Взам. инв.№

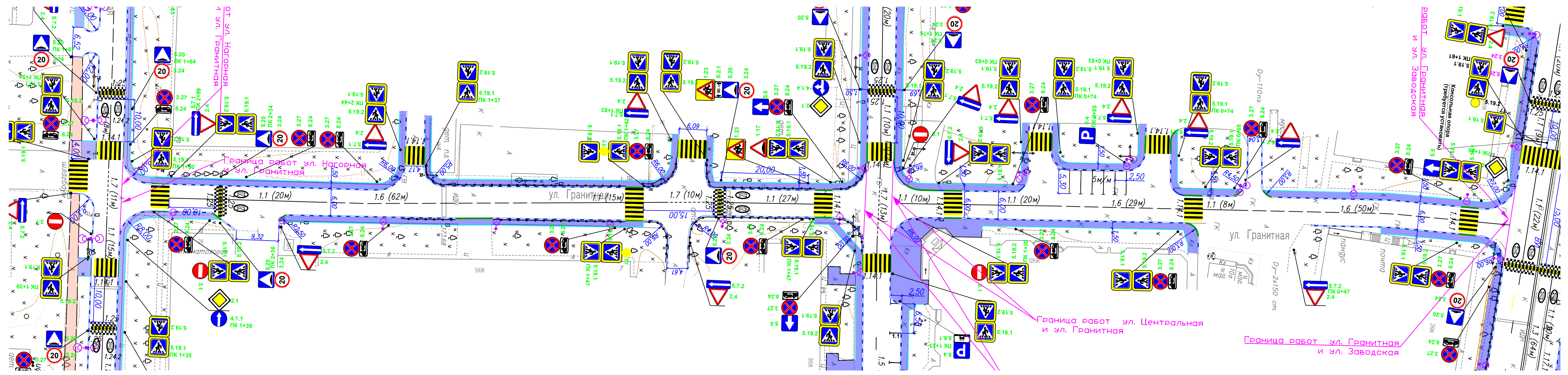
Погр. и дата

Инв.№ подл.



Условные обозначения:
 Проектируемый участок дороги

						ADKO-01.007.01.19-ПОДД-ГЧ01		
						«Территория комплексной застройки, расположенная по адресу: Московская область, г. Долгопрудный, ул. Заводская, д.2. Реконструкция улицы местного значения ул. Гранитная»		
Изм.	Кол.уч.	Лист	№ док.	Подпись	Дата	Стадия	Лист	Листов
Разраб.		Воробьев			05.22			
Проверил		Прохоренков			05.22			
Н. контр.		Прохоренков			05.22	Ситуационный план		ООО "ТверьУниверсалПроект"



Условные обозначения

- разметка 2.7 (бортовой камень БР 100.30.18)
- понижение бортового камня
- бортовой камень БР 100.20.8
- знаки установленные на стойку
- проектируемая дорожная разметка по ГОСТ Р 51256–2018
- устройство тротуара
- существующий тротуар
- устройство газона
- Г-образная метал. консольная опора
- устройство пешеходного ограждения
- существующие дорожные знаки по ГОСТ Р 52290–2004
- проектируемые дорожные знаки по ГОСТ Р 52290–2004
- переносимые дорожные знаки по ГОСТ Р 52290–2004
- искусственная дорожная неровность
- разрешенное направление движения транспорта
- проектируемые опоры освещения
- проектируемый пешеходный светофор Т7

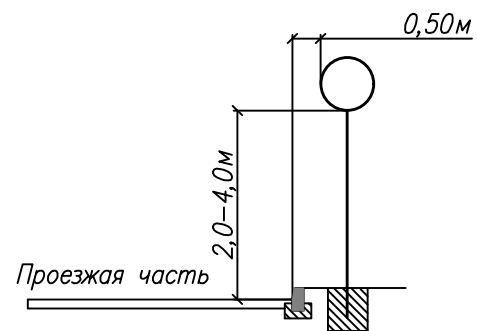
Примечание:

1. Дорожные знаки приняты по ГОСТ Р 52290–2004 и установлены в соответствии с ГОСТ Р 52289–2019;
2. Опоры дорожных знаков следует лакокрасочными материалами, стойкими к воздействию климатических факторов;
3. Дорожная разметка выполнена световозращающим термопластиком в соответствии с требованиями ГОСТ Р 51256–2018;
4. Дорожные знаки соответствуют II типоразмеру;
5. Размеры на чертеже даны в метрах

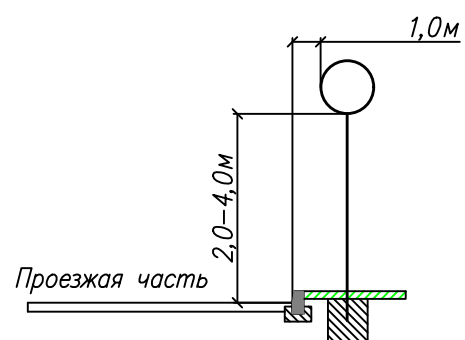
ADKO-01.007.01.19-ПОДД-Г402			
«Территория комплексной застройки, расположенная по адресу: Московская область, г. Долгопрудный, ул. Заводская, д.2. Реконструкция улицы местного значения ул. Гранитная»			
Изм.	Код уч.	Лист № док	Подпись
Разраб.	Воробьев	И.И.И.	07.23
Проверил	Прохоренков	И.И.И.	07.23
Н. контр.	Прохоренков	И.И.И.	07.23
Ул. Гранитная			Стация
Ул. Гранитная			Лист
Ул. Гранитная			Листов
Схема организации дорожного движения на период эксплуатации М 1:500			П
Схема организации дорожного движения на период эксплуатации М 1:500			1
Схема организации дорожного движения на период эксплуатации М 1:500			1
ООО "ТверьУниверсалПроект"			

Типовые размещения знаков в поперечном профиле дороги

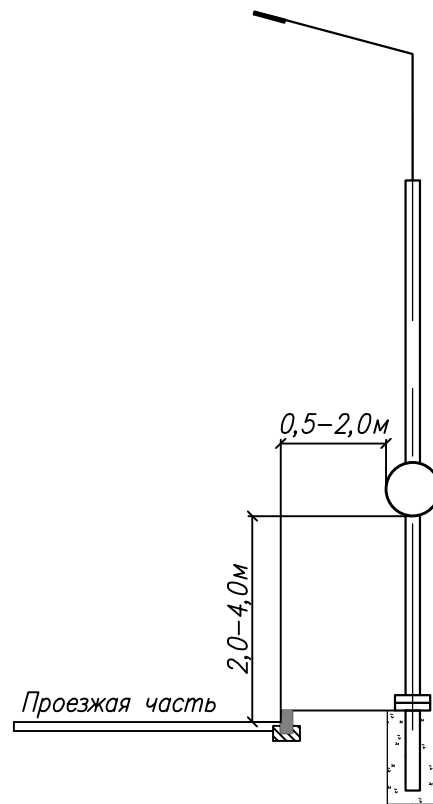
В населенных пунктах на тротуаре



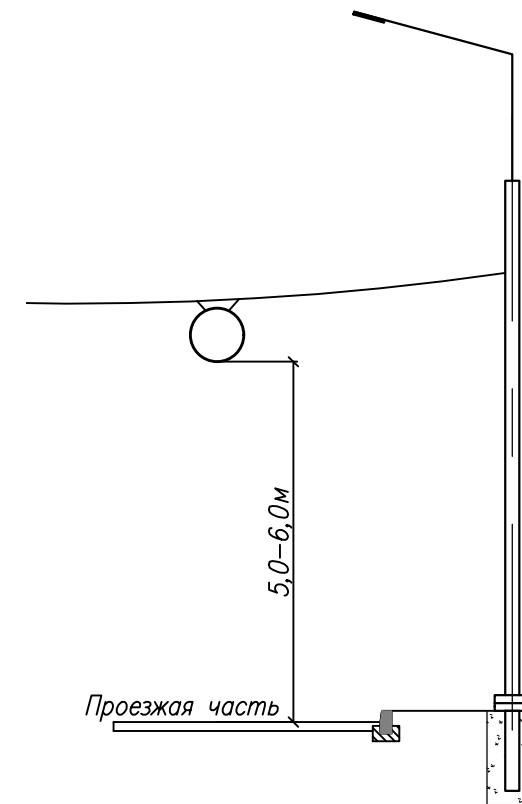
В населенных пунктах на газоне



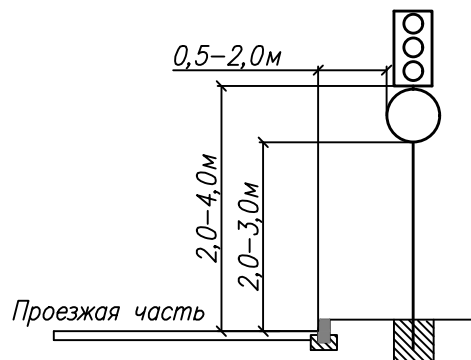
В населенных пунктах на опоре наружного освещения



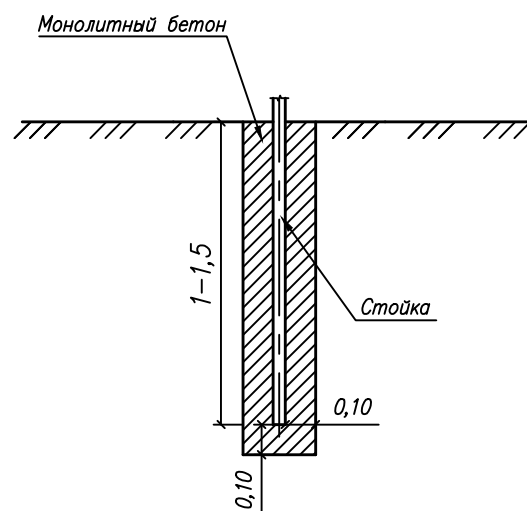
В населенных пунктах на подвесе



В населенных пунктах на тротуаре на стойке светофора



Установка стоек
Тип 1



Примечание:

1. Схема размещения дорожных знаков выполнена в соответствии с ГОСТ Р 52289-2019 "Правила применения дорожных знаков, разметки, светофоров, дорожных ограждений и направляющих устройств" и типовым проектом 3.503.9-80 "Опоры дорожных знаков на автомобильных дорогах"
2. Очередность размещения знаков разных групп на одной опоре (сверху вниз) выполнена в соответствии с п.5.1.8 ГОСТ Р 52289-20019
3. Все размеры на чертеже даны в метрах

Согласовано

Взам. инв. N

Погр. и дата

Инв. N погр.

ADKO-01.007.01.19-ПОДД-ГЧ03

«Территория комплексной застройки, расположенная по адресу: Московская область, г. Долгопрудный, ул. Заводская, д.2.
Реконструкция улицы местного значения ул. Гранитная»

Изм	Кол.уч.	Лист N док	Подпись	Дата	Стадия	Лист	Листов
Разработал		Воробьев	<i>М.В.В.</i>	10.23	П	1	1
Проверил		Прохоренков	<i>А.В.П.</i>	10.23			
Н.контр.		Прохоренков	<i>А.В.П.</i>	10.23	Схема размещения дорожных знаков		ООО "ТверьУниверсалПроект"